

## Nádrž na dažďovú vodu

# BOLT

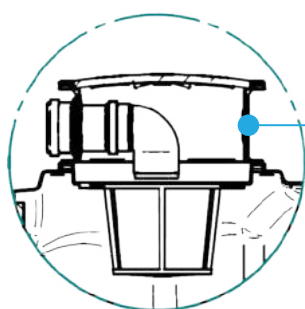


SKLOLAMINÁTOVÉ  
NÁDRŽE

### ÚČEL

Podzemná nádrž na skladovanie dažďovej vody.

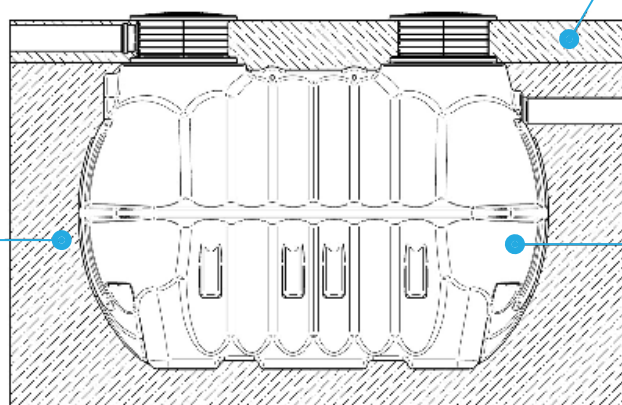
K dispozícii sú nádrže BOLT s kapacitou od 1 m<sup>3</sup> do 3,5 m<sup>3</sup>.



filtračné sito

pôvodná vrstva pôdy

pieskovo-cementový zásyp



nádrž BOLT 2500

### ROZMERY

TYP	BOLT 1000	BOLT 2500	BOLT 3500
KAPACITA (l)	1000	2500	3500
ŠÍRKA (mm)	780	1240	1240
DĹŽKA (mm)	2020	2220	2990
CELKOVÁ VÝŠKA (mm)	1190	1680	1680
VÝŠKA DO PRÍVODU (mm)	1070	1550	1550
VÝŠKA DO VÝPUSTU (mm)	800	1215	1215
PRIEMER PRÍVODU (mm)	110	110	110
PRIEMER VÝPUSTU (mm)	110	110	110