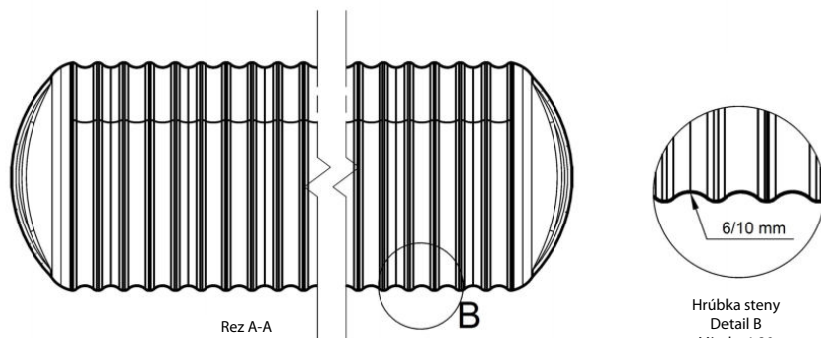
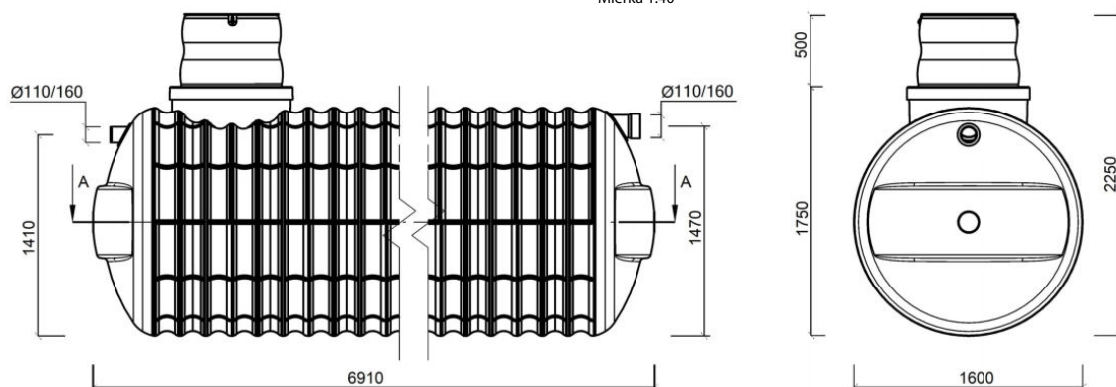
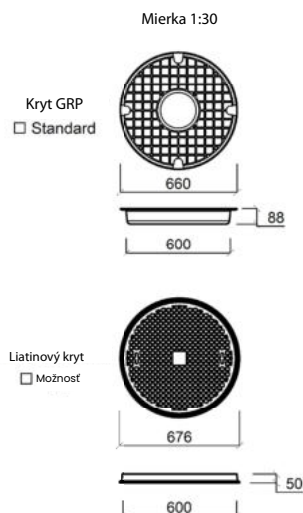
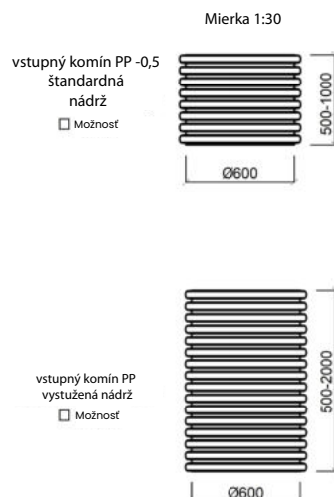
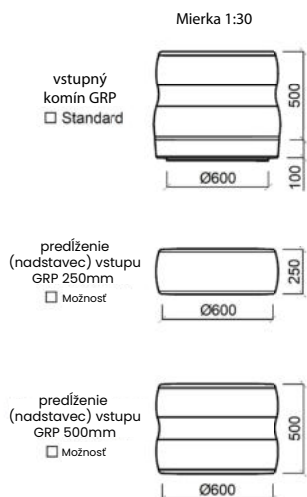


Mierka 1:40



Hrúbka steny
Detail B
Mierka 1:20

Vybavenie nádrže



Nádrž TITANIUM 12000L

Verzia nádrže:	<input type="checkbox"/> Štandardná (hrúbka steny 6mm)	hmotnosť: 405 kg
	<input type="checkbox"/> Vystužená (hrúbka steny 10 mm)	hmotnosť: 567 kg

Investor:

Štandardná výbava

Nádrž: TITANIUM 12 m3
Poklop: GRP 500mm
Kryt: GRP
Tesnenia: gumové 160/110

Účel nádrže:

- uskladnenie odpadových vôd (septik)
- uskladnenie dažďovej vody
- uskladnenie vody pre požiarnu účely
- uskladnenie tekutých hnojív UAN
- iné:.....

Materiál:	GRP (plast vystužený sklenenými vláknami) - sklolaminát	
Objem:	12000 litrov (12 m3)	
Šírka:	1600 mm	
Dĺžka:	6910 mm	
Výška bez poklopu:	1750 mm	
Výška s poklopom:	2250 mm	
Priemer poklopu:	600 mm	výška vstupného / výstupného otvoru môže byť prispôbená podľa potrieb zákazníka
Priemer vstupného otvoru:	110/160 mm (na výber)	
Priemer výstupného otvoru:	110/160 mm (na výber)	

Verzia nádrže by sa mala zvoliť podľa jej zamýšľaného použitia, umiestnenia a stavu pôdy a vody v mieste inštalácie. Do úvahy treba brať najmä hĺbku osadenia, výšku výskytu podzemnej vody, osadenie pod prechodom, v násype alebo vo svahu. V prípade inštalácie v podmienkach, ktoré nie sú uvedené v návode na inštaláciu, alebo v prípade akýchkoľvek pochybností, je potrebné pred začatím prác konzultovať priamo s výrobcou nádrže, inak zaniká nárok na záruku. Pred pokračovaním v montáži si prečítajte návod. Maximálne krytie hornej plochy štandardnej nádrže je 1 m. Maximálne prekrytie hornej plochy vystuženej nádrže je 2 m. Nádrž nie je možné namontovať pod rôzne typy budov, ako sú domy, prístrešky, skalky atď. V prípade akýchkoľvek pochybností kontaktujte výrobcu.

Príprava výkopu:

Umiestnenie nádrže musí zodpovedať požiadavkám stavebného zákona a zohľadňovať minimálne vzdialenosti od múrov budov, hraníc pozemku, studní a komunikačných trás (ciest).

Minimálne rozmery výkopu:

Dĺžka výkopu = dĺžka nádrže + 1000 mm. Šírka výkopu = šírka nádrže + 1000 mm. Hĺbka výkopu = výška nádrže + výška poklopu + 200 mm pre pieskové lôžko + (voliteľná výška predženia poklopu)

Montáž nádrže:

Osyp: len jemnozrnný piesok do 4 mm pod hrozbou zániku záruky.

Vrstva piesku pod nádržou je najmenej 200 mm. Vrstva piesku okolo nádrže by mala byť min. 300 mm. Boky nádrže by mali byť úplne pokryté pieskom, bez toho, aby zostali prázdne miesta na jej stene. Je povolené hutnenie ubíjaním drevenou palicou alebo nohami. Po zapustení nádrže do výkopu je zakázané používať mechanické zhutňovače. Vrstva piesku nad nádržou je minimálne 400 mm, zvyšok tvorí pôvodná zemina.