

## VODOMERNÁ ŠACHTA TRIPLAST

s priemerom 1100 mm

### Vlastnosti

- Samonosná monolitická konštrukcia
- Absolútne vodotesná
- Ľahká - jednoduchá manipulácia
- Nízke náklady na montáž a údržbu
- Chemicky a mechanicky odolná
- Použiteľná aj v oblastiach s vyššou hladinou spodnej vody
- Vyrobená metódou rotačného tvárnenia v rôznych veľkostiach
- Použiteľná vo všetkých záťažových prostrediach (cesty, diaľnice letiská-nutné osadiť poklop do zaťaženia)
- Šachty nie je nutné obetonovať ani pri zvýšenej hladine spodnej vody



### Popis

Vodomerová šachta TRIPLAST slúži na zabezpečenie prístupu k vodomeru (z dôvodu údržby, montáže a odčítania). Šachta vďaka svojim rozmerom poskytuje dostatočný priestor pre osadenie 1 až 2 vodomerov - vodomerných zostáv a iných armatúr (filtrov) vodovodnej prípojky k rodinným domom. Šachta je dodávaná s gumovými tesneniami PE32 pre vodotesné napojenie šachty plastovou PE rúrou s priemerom D 32 mm.

# VODOMERNÁ ŠACHTA TRIPLAST

water

## Vodomerná šachta TRIPLAST Ø 1100, výška 1300

V cene sú štandardne dodávané:

- Vodomerná šachta s osadenými protišmykovými stupačkami
- Poklop PE
- 2ks gumové tesnenie PE32

## Vodomerná šachta TRIPLAST Ø 1100, výška 1500

V cene sú štandardne dodávané:

- Vodomerná šachta s osadenými protišmykovými stupačkami
- Poklop PE
- 2ks gumové tesnenie PE32

## Vodomerná šachta TRIPLAST Ø 1100, výška 2000

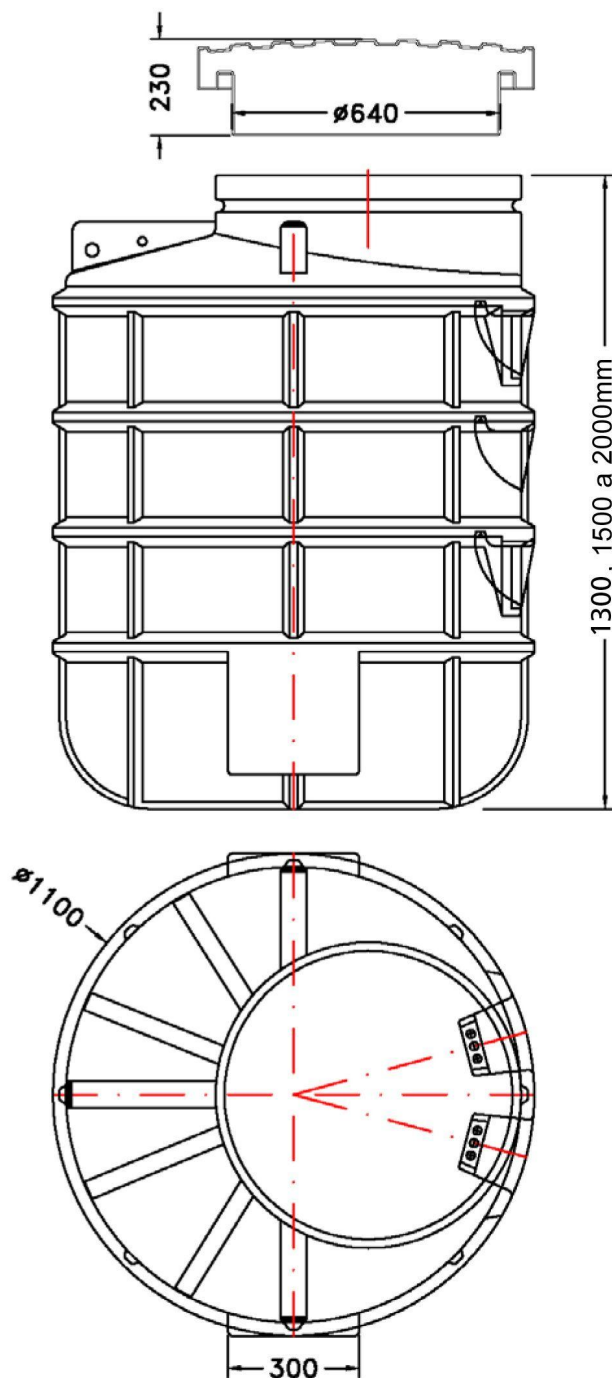
V cene sú štandardne dodávané:

- Vodomerná šachta s osadenými protišmykovými stupačkami
- Poklop PE
- 2ks gumové tesnenie PE32

## Vodomerná zostava:



Technický výkres:



HUTIRA Slovakia s.r.o  
29. augusta 92  
972 51 Handlová  
tel. +421 948 924 692  
info@hutiraslovakia.sk



TRIPLAST-VŠ/1409 SK