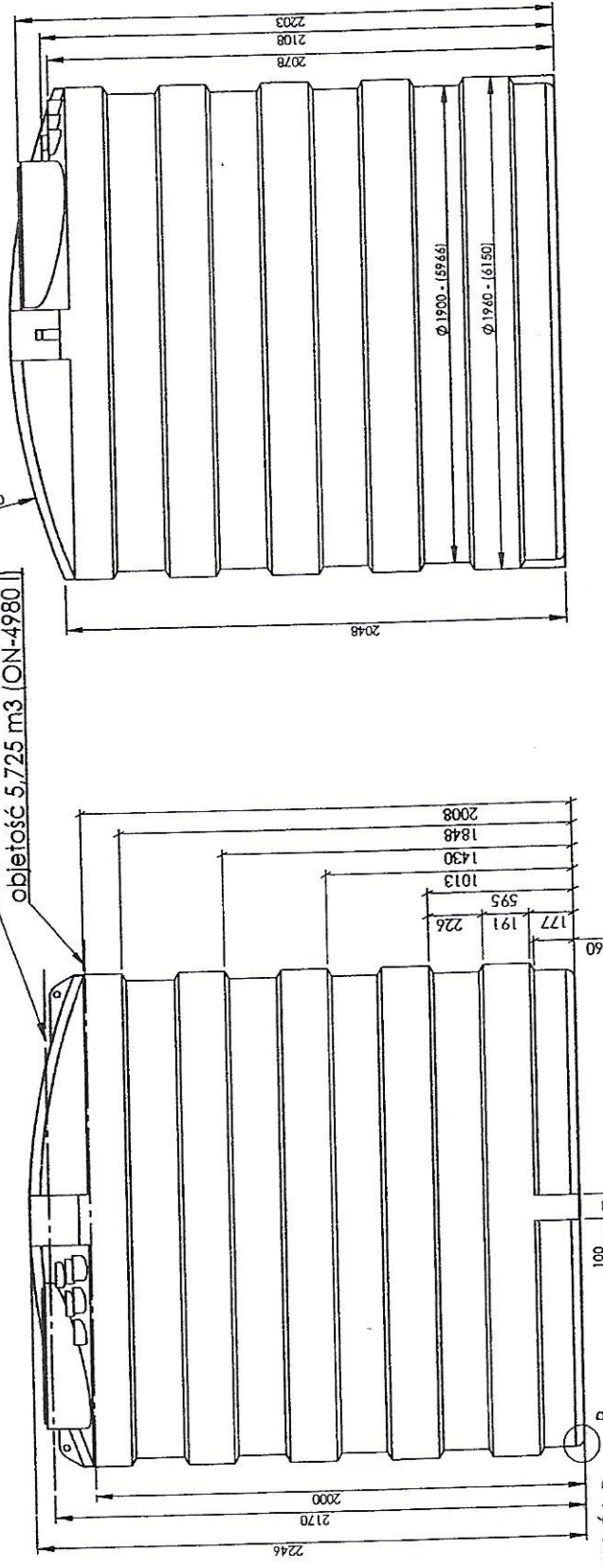
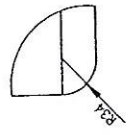


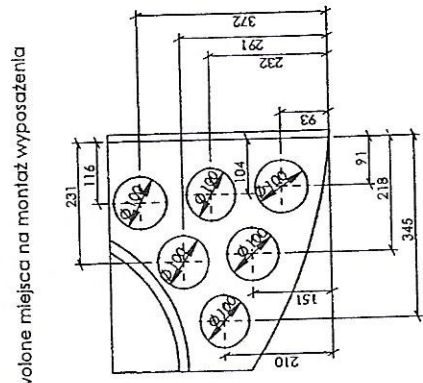
objętość 6,056 m3 (ON-5268 II)
objętość 5,725 m3 (ON-4980 II)



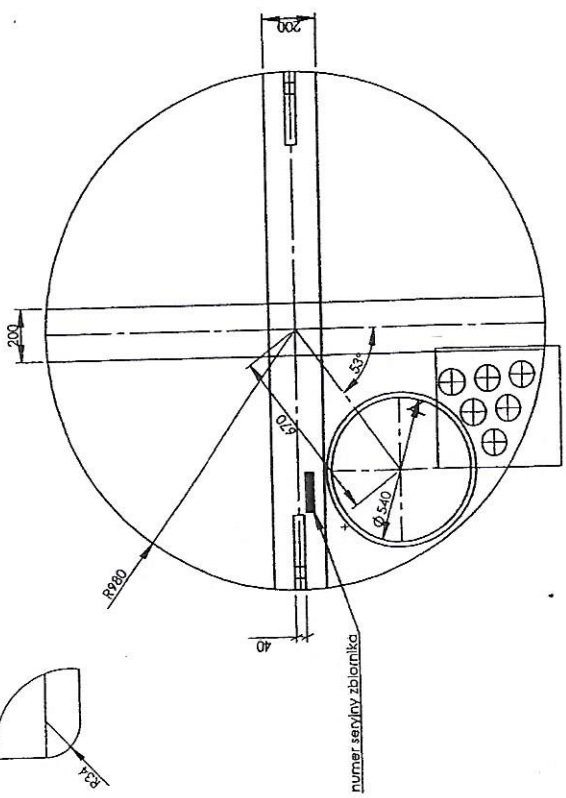
SZCZEGÓŁ B
SKALA 1:5



SZCZEGÓŁ A
SKALA 1:10



dozwolone miejsca na montaż wyposażenia



tolerancja wymiarowa 1,5%
krawędzie zaokrąglone promieniem 2mm-10mm

Zbiornik zgodny z normą: PN-EN 13341
Materiał: MDPE
Wymiary: ϕ 1960mm x 2246 mm
Przeznaczenie: Paliwa łatwopalne o temp. zapłonu $>55^{\circ}\text{C}$
Minimalna grubość ścianki 5,1 mm
Minimalna dopuszczalna waga zbiornika 95 kg

Warunki posadowienia:

1. Podłoże pod zbiornikiem powinno być utwardzone, wykonane z materiałów niepalnych, w miarę wytrzymałe.
2. Wytrzymałość podłoża dostosowana do siły nacisku napełnionego zbiornika.
3. Zbiornik powinien być umiejscowiony minimum 5 m od granicy działki, minimum 10 m od budynków mieszkalnych i użyteczności publicznej.

RYSOWAŁ:	mgr inż. K.Kodłubiec	01.2014	MATERIAŁ
SPRAWDZIŁ:	mgr inż. L. Foltyn	01.2014	MDPE
ZATWIERDZIŁ:	mgr inż. L. Foltyn	01.2014	
PROJEKT:	ADI		

PRZEDMIOT RYSUNKU

Tango Oil 5000 L - wewnętrzny

ARKUSZ: A3

SKALA: 1:10

RYSUNEK

01.02_01

OREX-ROTMOLDING

ŚWIERKLANY

NR ARKUSZA
ILOSC ARKUSZ
1/1